

DE Mehrfachverriegelung mit Tagesentriegelung

Bedienungsanleitung

Funktion: Beim GU-SECURITY AutomaticTE werden in der Funktion "Tagesentriegelung" die Zusatzfallenriegel mechanisch im Schloss arretiert. Die Hauptfalle im Hauptschloss wird damit zur "Tagesfalle". Durch die Hauptfalle im Türschloss und das rahmenseitig im Schließblech integrierte Austauschstück (6-35805-05) wird die Tür zugehalten.

EN Multi-point lock with daytime release function

Operating instructions

Functional principle: The daytime release function of GU-SECURITY AutomaticTE allows to mechanically lock the additional latchbolts in their withdrawn position. With the latchbolts withdrawn, the latch of the central lock functions as "daytime latch". The door is kept shut by the latch of the central lock engaging in the interchangeable latch piece (6-35805-05) which is integrated in the striker.

FR Serrure multipoints avec déverrouillage de jour

Notice d'utilisation

Mode de fonctionnement : La fonction "déverrouillage de jour" de la serrure GU-SECURITY AutomaticTE permet de maintenir de façon mécanique les pènes demi-tour/dormants auxiliaires dans leur position rétractée. Le pêne demi-tour de la serrure principale devient ainsi un "pêne de jour". La porte est maintenue par le pêne demi-tour dans la serrure principale et la fourrure (6-35805-05) intégrée dans la gâche centrale.

ES Cerradura multipunto con desbloqueo continuo diurno

Instrucciones de uso

Principio de funcionamiento: El desbloqueo continuo diurno de la GU-SECURITY AutomaticTE permite la fijación mecánica de los resbalones adicionales en su posición de desbloqueo. Así, el resbalón de la cerradura central se convierte en un "resbalón diurno". La puerta se mantiene cerrada con el resbalón de la cerradura central y la pieza de cambio (6-35805-05) integrada en el cerradero.

IT Serratura multipunto con funzione a giorno

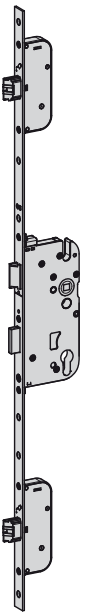
Istruzioni d'uso

Funzione: Con la GU-SECURITY AutomaticTE nella funzione „Fermo a giorno" (Tagesentriegelung) gli scrocci aggiuntivi vengono trattenuti meccanicamente nella serratura. Lo scrocco della serratura principale diventa "scrocco a giorno". La porta è tenuta chiusa tramite lo scrocco nella serratura e lo scambiatore (6-35805-05) integrato nello scontro.

NL Meerpuntssluiting met dagontgrendeling

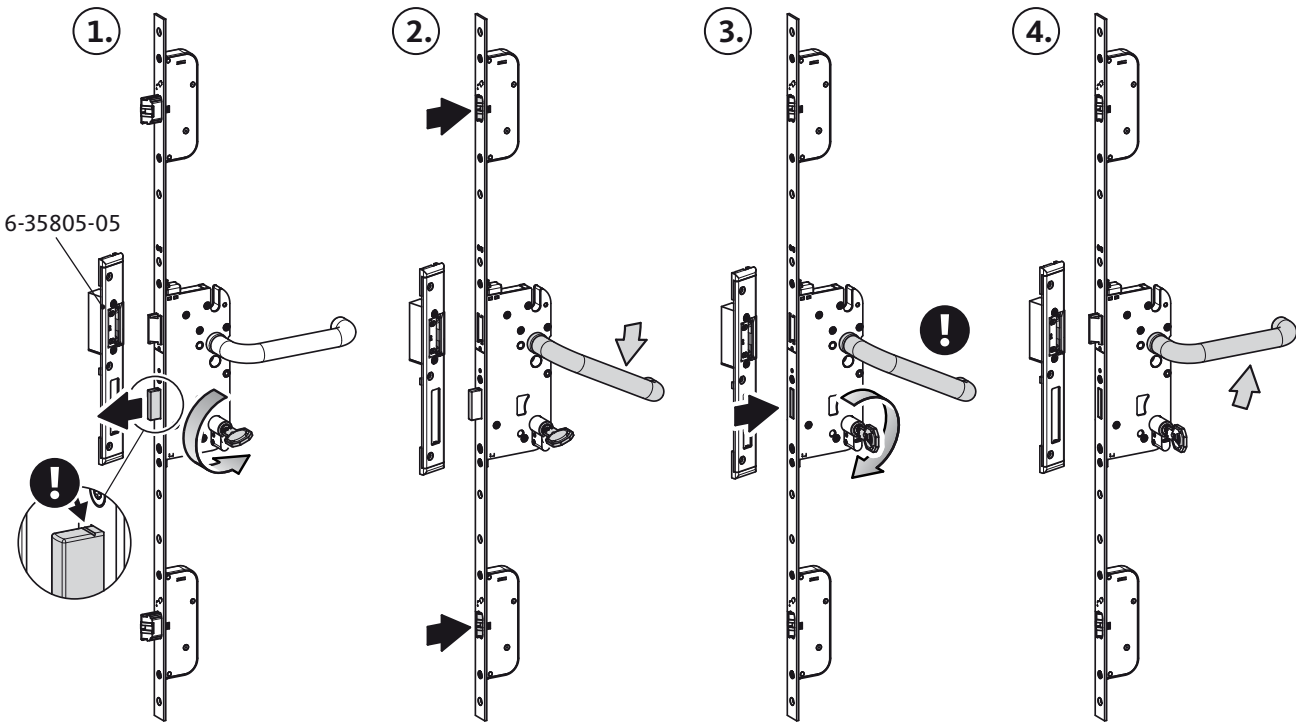
Bedieningshandleiding

Functie: Bij de GU-SECURITY AutomaticTE worden bij gebruik van de functie "Dagontgrendeling" de bijzetschoten mechanisch in het slot vastgezet. De hoofdschoot van het hoofdslot functioneert dan als "dagschoot". De hoofdschoot en de in de stijl opgenomen speciale sluitplaat (6-35805-05) zorgen ervoor dat de deur dicht blijft.

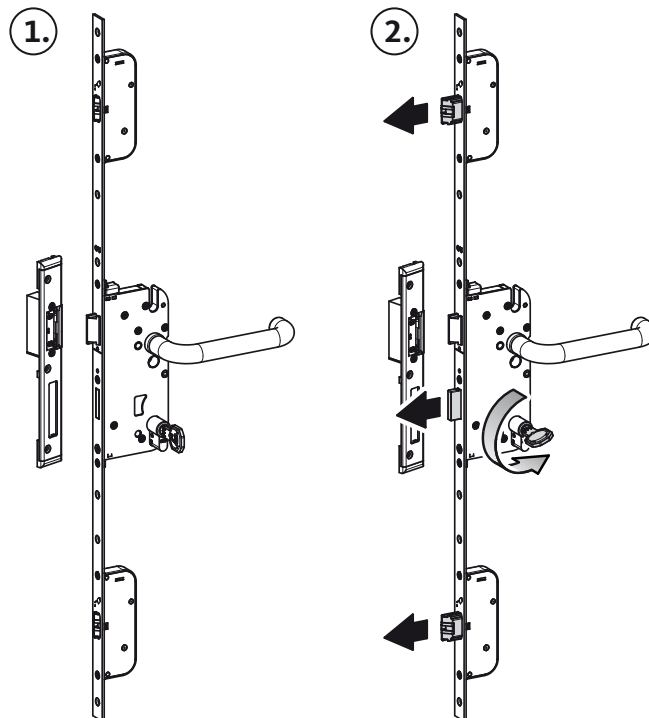




Aktivieren der Tagesentriegelung
Activating the daytime release function
Activer le déverrouillage de jour
Activación del desbloqueo continuo diurno
Attivazione della funzione a giorno
Activeren van de dagontgrendeling



Deaktivieren der Tagesentriegelung
Deactivating the daytime release function
Désactiver le déverrouillage de jour
Desactivación del desbloqueo continuo diurno
Disattivazione della funzione a giorno
Uitschakelen van de dagontgrendeling



Herausgeber | Editor:
 Gretsch-Unitas GmbH
 Baubeschläge
 Johann-Maus-Str. 3
 D-71254 Ditzingen
 Tel. + 49 (0) 71 56 3 01-0
 Fax + 49 (0) 71 56 3 01-293
 www.g-u.com

Fehler, Irrtümer und technische Änderungen vorbehalten. | Errors and omissions reserved. Subject to technical modifications. | Sous réserve d'erreurs et de modifications techniques. | Reservado el derecho a realizar modificaciones técnicas. Salvo error u omisión. | Con riserva di errori, sbagli e modifiche tecniche. | Fouten, vergissingen en technische wijzigingen voorbehouden.

Die dem Produkt beiliegenden technischen Unterlagen entsprechen dem Stand zum Zeitpunkt der Herstellung des Produkts. Unsere Produkte werden ständig weiterentwickelt. Prüfen Sie deshalb auf www.g-u.com, ob die Ihnen vorliegenden technischen Unterlagen auf dem neuesten Stand sind. Verwenden Sie ausschließlich die aktuellsten technischen Unterlagen. | The documents accompanying the product were issued when the product was manufactured. Due to the fact that our products undergo continuous development, you should verify at www.g-u.com, if the technical documents you have at hand are up to date. Be sure to use the latest edition of our technical documents. | La documentation technique accompagnant le produit a été éditée au moment de la fabrication du produit. Étant donné que nos produits sont en évolution permanente, nous recommandons de vérifier sur www.g-u.com, si la documentation que vous avez en main est toujours actuelle. Utilisez toujours la documentation la plus récente. | La documentación técnica adjunta al producto se refiere al estado de la técnica al momento de fabricación del producto. Dado que nuestros productos están en desarrollo constante, recomendamos comprobar en www.g-u.com si la documentación que tiene a mano está actualizada. Utilice únicamente los documentos actuales. La documentación técnica allegada al producto corresponde al estado en el que se encontraba al momento de la fabricación del producto. I nostri prodotti vengono continuamente adattati e sviluppati. Perciò verificate su www.g-u.com se la documentazione tecnica a vostra disposizione è aggiornata. De bij dit product gevoegde technische documenten komen overeen met de laatste stand van de techniek ten tijde van de productie. Onze producten worden voortdurend verder ontwikkeld. Controleer daarom op www.g-u.com of deze technische documenten de laatste stand van de techniek weergeven.